

GNSS 4500

Récepteur de signaux horaires satellite



Description

Le récepteur de signaux horaires GNSS 4500 reçoit et traite les signaux de jusqu'à trois systèmes de navigation globale (GNSS). Avec cette source horaire précise comme référence, il est conçu pour la synchronisation d'horloges-mères et de serveurs de temps. Il envoie pour cela un code horaire sériel (codé DCF, UTC ou HEC) via une interface boucle de courant.

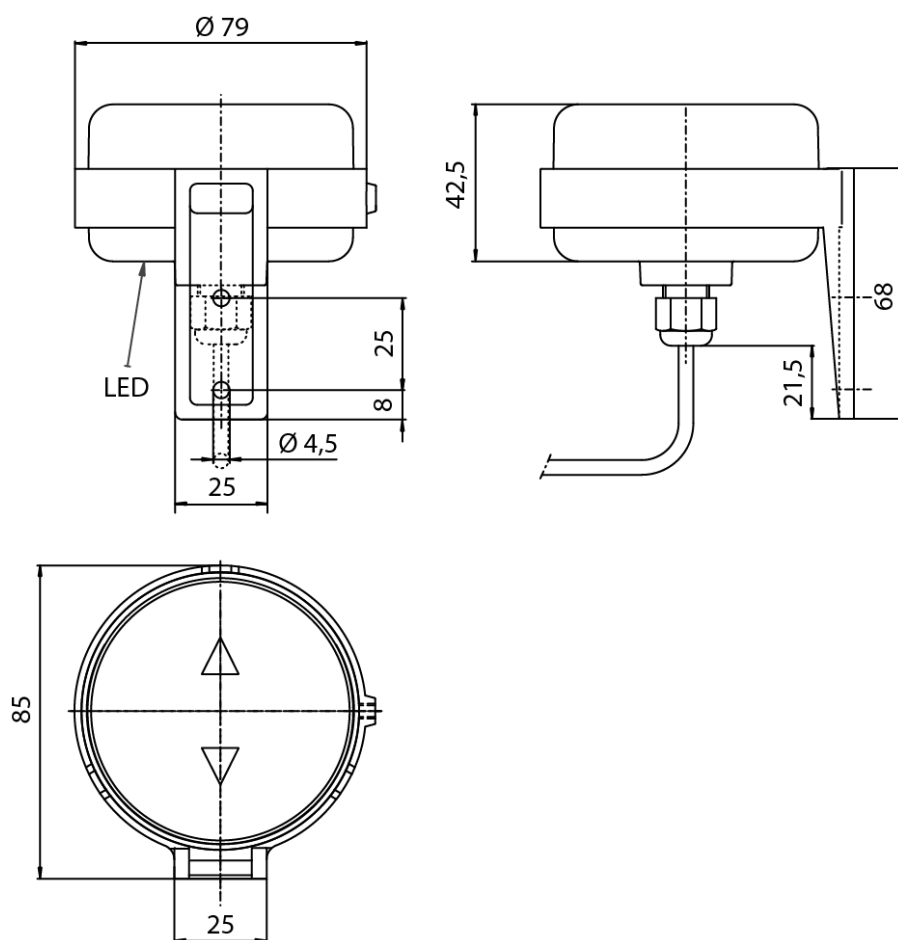
Fonctions

- Prend en charge les systèmes satellitaires GPS, GLONASS, Galileo et BeiDou
- Configurations multi-GNSS disponibles pour une stabilité et une sécurité accrues
- Capte les signaux de jusqu'à 72 satellites
- Interface boucle de courant, isolée électriquement, pour l'émission du code horaire DCF (UTC ou HEC). Flanc monté est synchronisé avec 1PPS (impulsion seconde) du module GNSS
- Arrêt automatique de l'émission du signal si réception insuffisante
- Sélection du signal code horaire UTC ou HEC au moyen d'une commutation des connecteurs d'alimentation
- Affichage d'état au moyen de LED (visibles côté câble)
- Tension d'entrée 12 - 36 VDC +/-10%, < 0.4 W
- Montage facile: connexion directe aux terminaux avec un câble à 4 fils résistant aux UV pour alimentation et signal code horaire
- Boîtier: IP 65, résistant aux UV, L 85 x l 80 x H 86 mm

Informations de commande

Nom de produit	Longueur de câble		Systèmes de navigation utilisés			
	10m	100m	GPS	Galileo	GLONASS	BeiDou
GNSS 4500 GPS	129768	129772	•			
GNSS 4500 GPS_Galileo	129769	129773	•	•		
GNSS 4500 GPS_Glonass	129770	129774	•		•	
GNSS 4500 GPS_Beidou	129771	129775	•			•
GNSS 4500 Galileo	130126	130128		•		
GNSS 4500 Beidou	-	135018				•

Boîtier / Dimensions

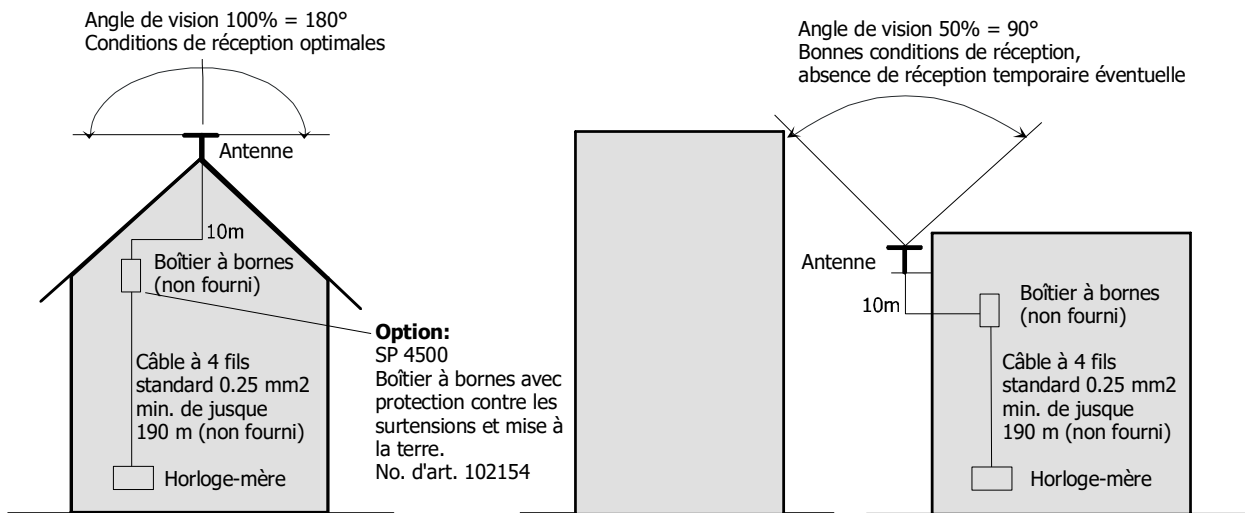


Données techniques

		GPS 4500 v2	
Propriétés de réception		System	Frequency
		GPS	L1 C/A
		GLONASS	L10F
		BeiDou	B1I
		Galileo	E1B/C
Module GPS	Canaux	max.72 satellites traçables	
Précision signal d'impulsions de synchronisation		RMS	30 ns
		99%	60 ns
Interfaces / connecteurs	1 boucle de courant	DCF	Interface boucle de courant passive (Open Collector) Flanc monté synchronisé avec 1PPS du module GPS Isolée électriquement (optocoupleur)
Occupation des connecteurs		Blanc	DCF+ Sortie optocoupleur (isolée)
		Brun	DCF- Sortie optocoupleur (isolée)
		Émission code horaire UTC Émission code horaire HEC	
		Jaune	V+ (12 – 36 VDC) V- (GND)
		Vert	V- (GND) V+ (12 – 36 VDC)
Sorties	DCF	Code horaire UTC ou HEC Durée d'impulsion (typique): logique 0: 100 ms; logique 1: 200 ms HEC: passage automatique à heure d'été/d'hiver selon règles en vigueur. Bit d'annonce A1 (bit 16) supporté MEZ: dernier dimanche d'octobre 03:00 -> 02:00 MESZ: dernier dimanche de mars 02:00 -> 03:00 Bit d'annonce A2 (bit 19) pour secondes intercalaires <u>non</u> supporté	
Précision	Boucle de courant	Flanc monté DCF (typique): +/- 5 µs (mesuré sur la sortie du GNSS 4500)	
Temps de synchron.	Démarrage à froid	< 5 minutes (typique)	
Affichage d'état	LED	LED visibles par le bas (côté câble) LED rouge: Émission de l'heure UTC LED verte: Émission de l'heure HEC (horaire local) Alimentation OK: LED clignote au rythme de 5 s ⁽¹⁾ Synchronisation OK: LED clignote une fois par sec. (émission signaux) Synchronisation perdue: LED clignote au rythme de 5 s ⁽¹⁾	
Propriétés électriques	Voltage d'entrée	12 - 36 VDC +/-10%	
	Puissance absorbée	< 0.4 W (< 34 mA @ 12 V)	
Propriétés mécaniques	Matériel	POM (polyester); haut noir, bas blanc laiteux; résistant aux UV	
	Dimensions	85 x 80 x 86 mm (L x P x H) (L = distance du mur)	
	Poids	200 g env.	
	Câble	10 m, résistant aux UV, 4 fils, 0.25 mm ² (AWG 23), rallongement jusqu'à 200 m possible Jusqu'à 400 m avec une section d'au moins 0,5 mm ² (AWG 20)	
Conditions ambiantes	Protection	IP 65	
	Température ambiante	-30° C ... +70° C	
Conformité		2014 / 53 / UE (voir www.mobatime.com)	
Accessoires	Protection contre la foudre	No. d.art. 115948 Unité de protection contre la foudre SP 4500 pour récepteur GPS 4500	
	Rallonge GPS 4500	No. d.art. 115948 Jusque 100 m Résistant aux UV, noir, 4x0.25 mm ² , pour extérieur	
	Rallonge GPS 4500	No. d.art. 115948 Rouleau de 100 m Résistant aux UV, noir, 4x0.25 mm ² , pour exté.	

⁽¹⁾ L'état non synchronisé est signalisé au sortie DCF (boucle de courant) par des impulsions 500 ms chaque 5 secondes.

Montage



SP 4500 – unité de protection contre la foudre en option

L'unité de protection contre la foudre SP 4500 protège le récepteur contre des variations de tension dangereuses (surtensions).

Afin de la protéger contre la foudre, l'antenne doit être protégée par un boîtier parafoudre installé sur le bâtiment.

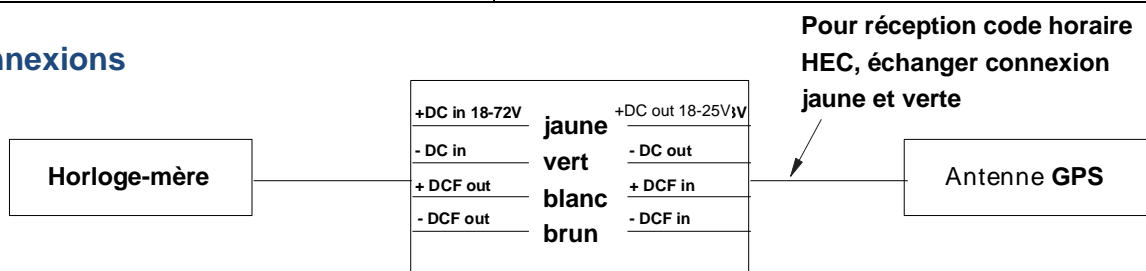
La vis de terre sur le boîtier de la SP 4500 doit être reliée au système de mise à la terre du bâtiment avec lequel des éléments métalliques sur le toit sont aussi reliés. La SP 4500 doit être montée immédiatement après l'entrée du câble dans le bâtiment.

Section du câble de terre:

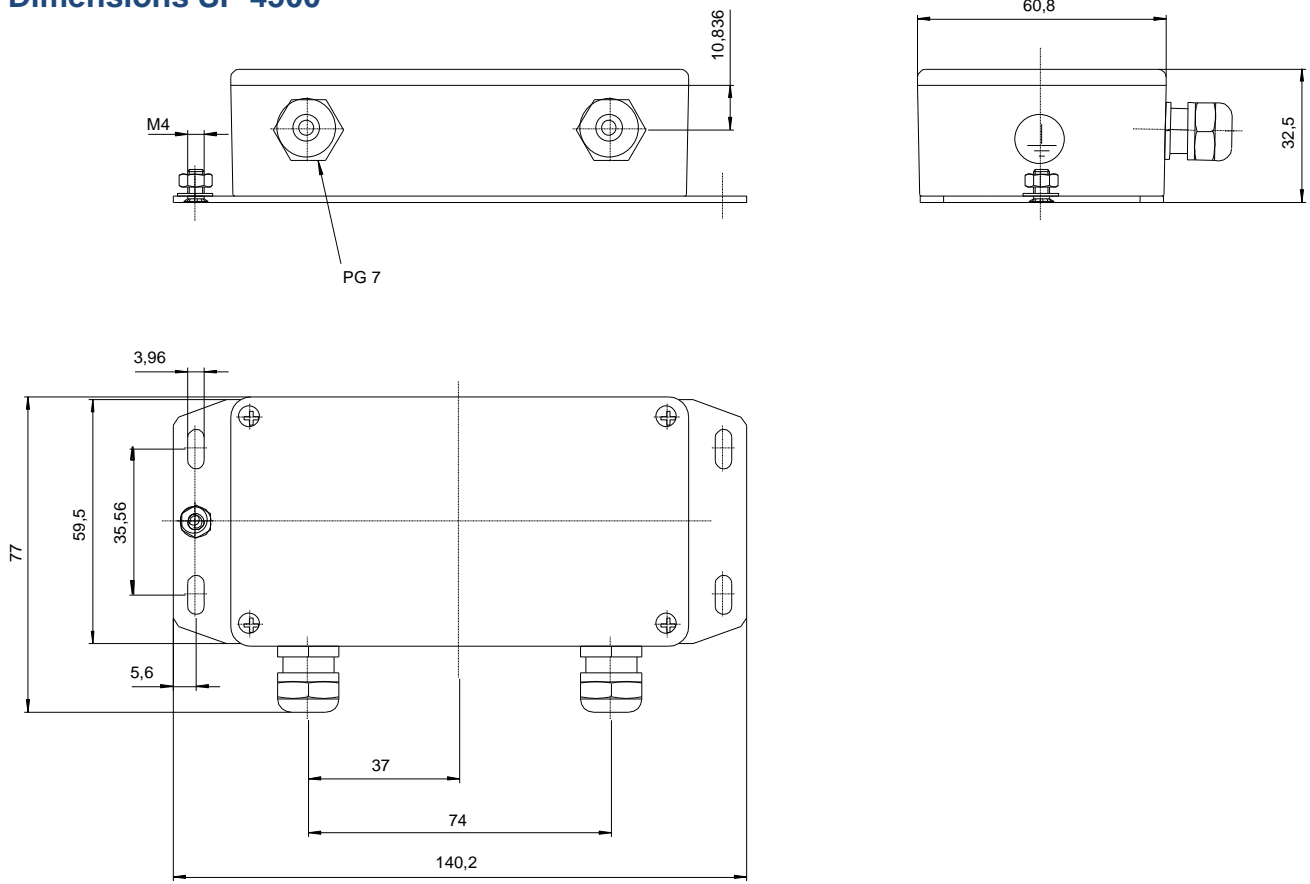
Section de 2,5 mm² convient jusqu'à une longueur de 3 m et avec câble flexible. Pour des distances plus importantes, utiliser un câble de 4 mm² ou 6 mm².

		SP 4500	
Connexions	Occupation	Côté horloge-mère	
		+DC in 18-60 V	Jaune
		- DC in	Vert
		+DCF out	Blanc
		- DCF out	Brun
		Côté récepteur GPS	
		+ DC out 18 - 25 V	
		- DC out	
		+ DCF in	
		- DCF in	
Propriétés électriques	Tension d'entrée U _{in}	+12 – 56 VDC +/-10%	
	Tension de sortie U _{out}	U _{in} – 2V à max. 27VDC	
Propriétés mécaniques	Matériel	Aluminium moulé sous pression	
	Dimensions	140 x 77 x 33 mm (L x P x H)	
	Poids	180 g	
Conditions ambiantes	Protection	IP 65	
	Température	-30° C ... +70° C	
Informations de commande		No. d'art. 202154	

Connexions



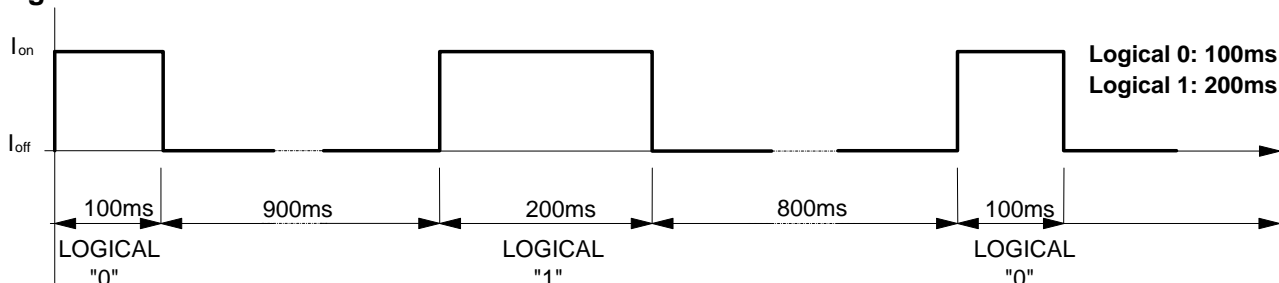
Dimensions SP 4500



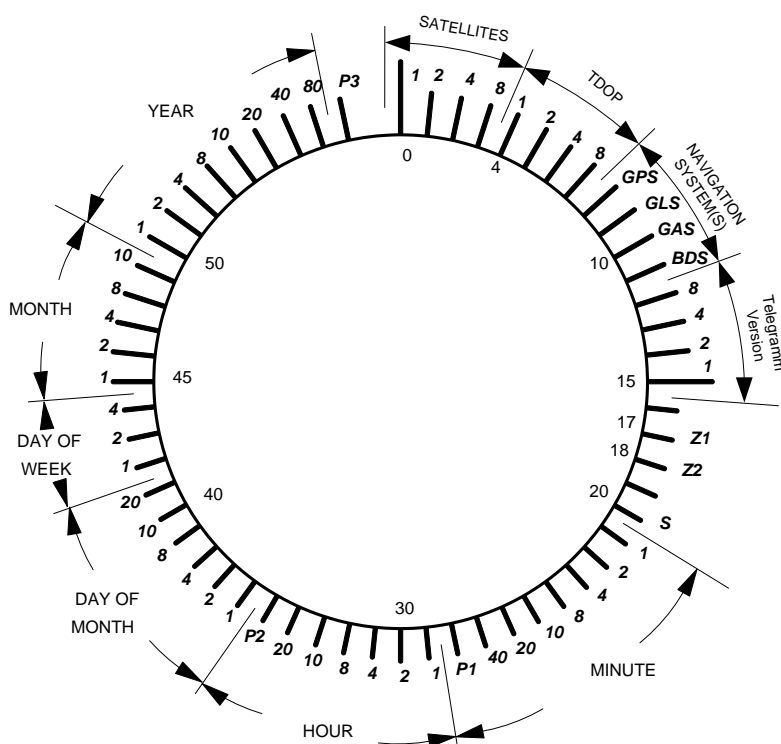
Sortie de code temporel série

En fonction de la polarité de la tension d'alimentation, le récepteur émet soit UTC (temps universel coordonné) soit CET (heure d'Europe centrale) sous la forme d'un signal horaire série. Les données transmises sont codées DCF et contiennent des informations supplémentaires concernant le fonctionnement du GNSS 4500, telles que le nombre de satellites visibles.

Signaux transmis



Informations codées dans le télégramme horaire



SATELLITES:

Nombre de satellites suivis

TDOP:

"Time Dilution of Precision"

Spécification de précision pour l'heure

= 0 TDOP Valeur non disponible

< 3 très bien

< 6 bien

> 10 mauvais

NAVIGATION SYSTEM:

Système satellite configuré.

Plusieurs systèmes en même temps sont possibles.

GPS: GPS

GLS: GLONASS

GAS: GALILEO

BDS: BEIDOU

Z1 & Z2:

Information sur la saison:

0 1 : hiver (UTC: seulement l'hiver)

1 0 : été

S: Bit de départ

P1: bit de parité minute

P2: Bit de parité heure

P3: Bit de parité date

Time Information (coding: BCD):

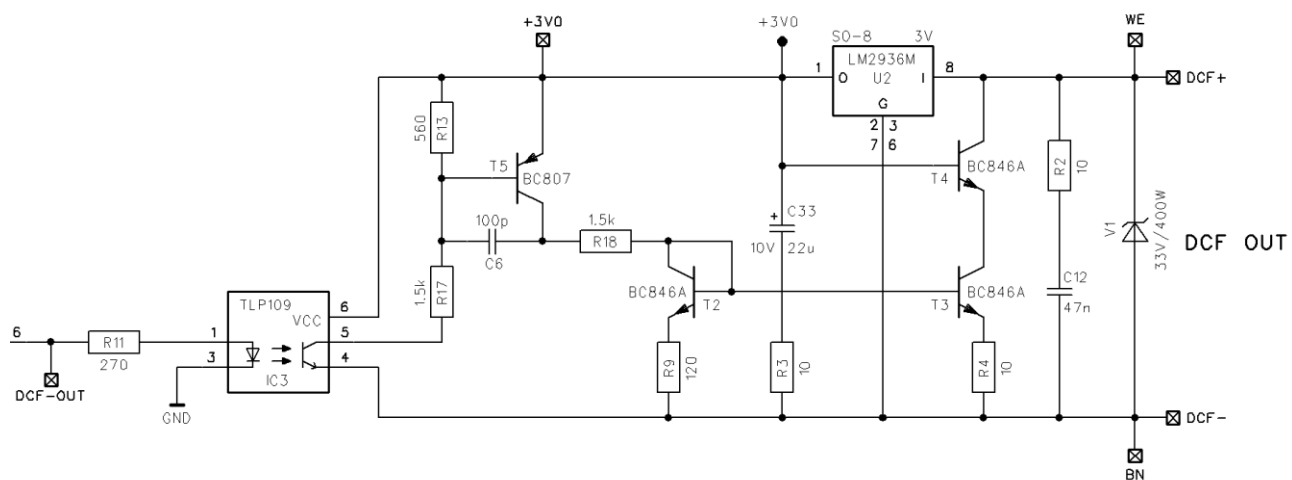
Coordinated Universal Time (UTC) or
Central European Time (CET)

Time Frame:

1 minute, 1 bit/second

Output Circuit

Les signaux «+ DCF out» et «-DCF out» peuvent être connectés directement aux horloges maîtresses, telles que les appareils ETC ou DTS de mobatime. Utilisez les informations fournies dans la figure suivante pour vérifier la compatibilité avec les produits d'autres fabricants.



Le contenu du présent document peut être modifié sans préavis.

*Headquarters/Production
Sales Worldwide*

MOSER-BAER AG | Spitalstrasse 7 | CH-3454 Sumiswald
Tel. +41 34 432 46 46 | Fax +41 34 432 46 99
moserbaer@mobatime.com | www.mobatime.com

Sales Switzerland

MOBATIME AG | Stettbachstrasse 5 | CH-8600 Dübendorf
Tel. +41 44 802 75 75 | Fax +41 44 802 75 65
info-d@mobatime.ch | www.mobatime.ch

MOBATIME SA | En Budron H 20 | CH-1052 Le Mont-sur-Lausanne
Tél. +41 21 654 33 50 | Fax +41 21 654 33 69
info-f@mobatime.ch | www.mobatime.ch

Sales Germany/Austria

BÜRK MOBATIME GmbH
Postfach 3760 | D-78026 VS-Schwenningen
Steinkirchring 46 | D-78056 VS-Schwenningen
Tel. +49 7720 8535 0 | Fax +49 7720 8535 11
buerk@buerk-mobatime.de | www.buerk-mobatime.de
